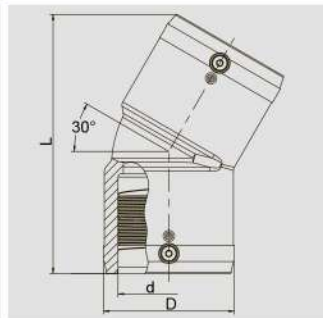


**W30°****Отвод 30°**

Имеют открытую нагревательную спираль для оптимальной теплопередачи, большую глубину сопряжения, особо широкую зону сварки, холодные зоны по бокам и в центре, предотвращающие вытекание расплавленной массы, не требуют при работе специальных позиционеров и приспособлений.

**PE 100 SDR 11****Максимальное допустимое рабочее давление 16 бар (вода)/10 бар (газ)**

d	D	L	Масса, кг/шт.
90	115	224	0,780
110	142	252	1,260
125	158	270	1,640
160	199	350	3,870
180	229	390	4,800
200	254	412	6,350
225	281	456	8,220